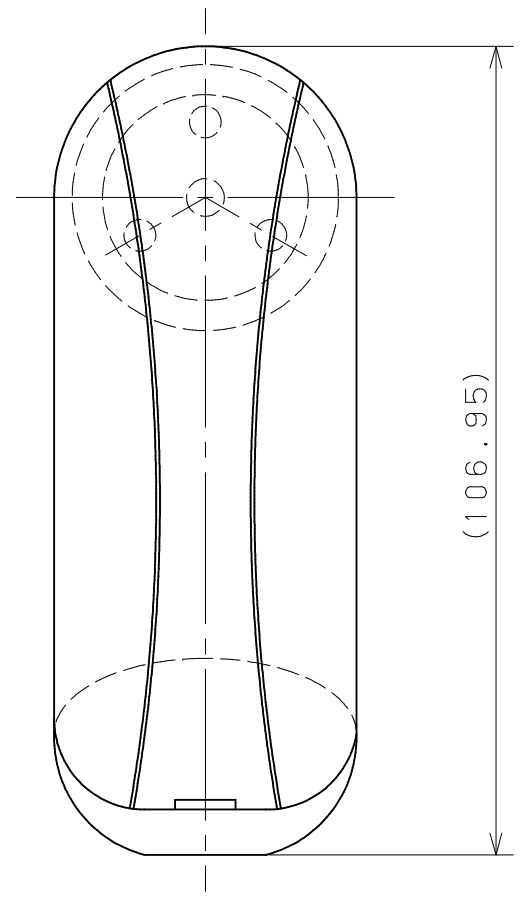
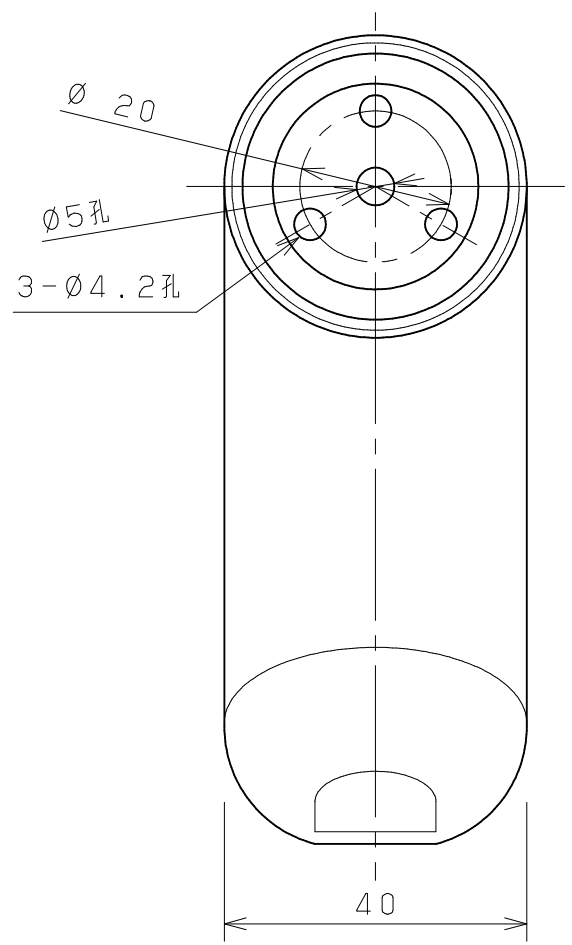
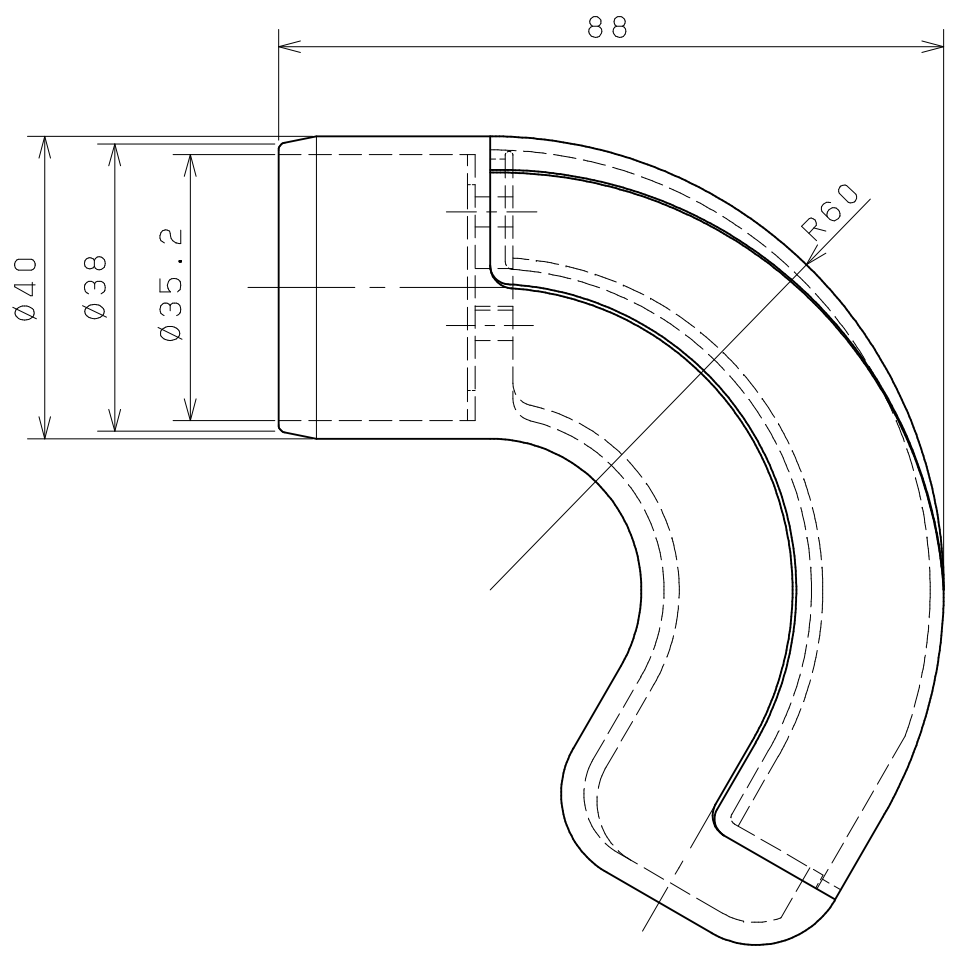
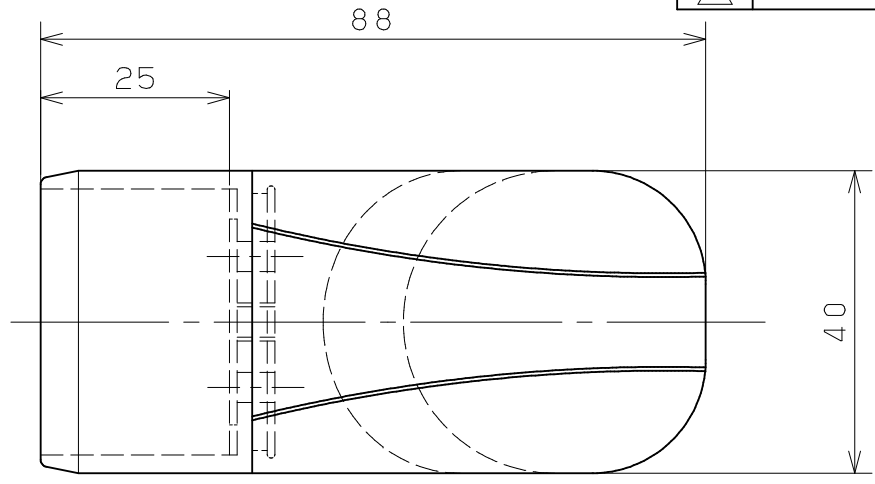


片番	訂正内容	日付	備考	押印	検印	承認
△		..				
△		..				



品名	商品コード	品番	色調	備考
BAUHAUSセレクト 35BFエンドキャップ	0401067	BD-42B	ブラウン	
	0401068	BD-42G	ゴールド	
	0401069	BD-42S	シルバー	

3	取付けねじ	3	SWCH18	Ep-Fe/Zn 8CMI	⊕なべタビ'ンねじ1種3.5x20満付	記 事	名称	BAUHAUSセレクトシリーズ 35BFエンドキャップ	製 図 月 日	承認	検 図	設 計	製 図	
2	35化粧カバー	1	ABS	指定色塗装			図 番		尺 度	1 / 1 /	マツロク株式会社 MAZROC CO., LTD.			
1	35端部キャップ 本体	1	ZDC2	指定色焼付塗装										
品番	名 称	数量	材 質	表 面 処 理	備 考									